
Acumulador redondo
WBO 120/150/200/300/401/500
751/1000 UNO/1500 UNO/2000 UNO

Acumulador de água quente de montagem vertical, para abastecimento central de água quente, fabricado segundo a norma DIN 4753-1 em aço esmaltado e com certificado de qualidade. As superfícies de contacto com a água quente estão protegidas contra a corrosão através de uma camada dupla de esmalte com certificado de qualidade e uma capa de protecção anodizada de magnésio, testados segundo a norma DIN 4753 alíneas 1 a 6. Assegura-se desta forma o contacto da água quente com superfícies higienicamente irrepreensíveis.

Registado na norma DIN sob a refª DGWK-Reg. Nr. 0171/99 – 13 MC (a 200 l) e DGWK-Reg. Nr. 0169/99 – 13 MC (a partir de 300 l), preenchendo-se desta forma os requisitos exigidos pelo "Despacho sobre as Condições Gerais de abastecimento de água (AVB Wasser V) § 12, alínea 4.

O aquecimento da água efectua-se com de água de calefação através de um permutador térmico de tubo liso em ligação a uma fonte térmica externa como p. ex.: caldeira de aquecimento, águas termais, circuito fechado de água de calefação, etc.

O Isolamento térmico da série WBO consiste nos aparelhos até 500 l num revestimento de espuma rígida de poliuretano isento de CFC's e espuma flexível, forrado com película protectora de PVC; nos aparelhos a partir de 750 l trata-se de um revestimento de espuma flexível de 100 mm, forrado com película protectora de PVC.

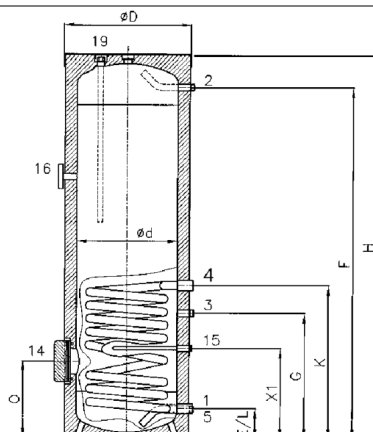
Cores standard das películas: branco (RAL 9010), azul (RAL 5015), cor de laranja (RAL 2004), prateado (RAL 9220), outras cores contra suplemento no preço.

Acumulador solar consultar a rubrica: **WBO 302-2002 DUO**

O aparelho WBO 200 está também disponível na versão WBO 210 com manga E.



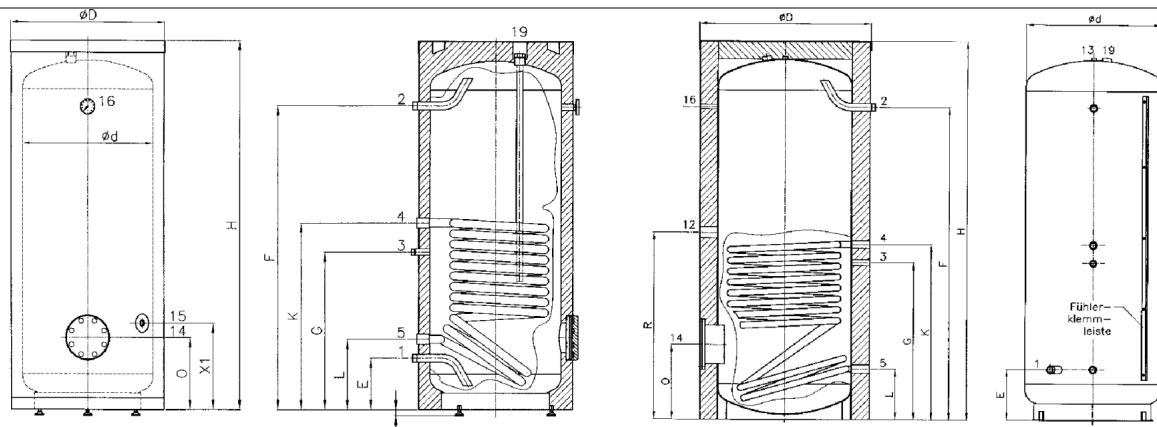
Descrição	Nº art.
WBO 120 UNO	55120
WBO 150 UNO	55150
WBO 150 UNO Básico	55150B
WBO 200 UNO	55200
WBO 200 UNO Básico	55200B
WBO 300 UNO	55280
WBO 300 UNO Básico	55280B
WBO 401 UNO	55381
WBO 401 UNO Básico	55381B
WBO 500 UNO	55480
WBO 500 UNO Básico	55480B
WBO 751 UNO	55751
WBO 1000 UNO	55100
WBO 1500 UNO	55149
WBO 2000 UNO	55200



WBO 120/150/200

Designação	WBO 120 UNO	WBO 150 UNO	WBO 150 UNO Basic	WBO 200 UNO	WBO 200 UNO Basic	WBO 300 UNO	WBO 401 UNO	
Nº de encomenda	55120	55150	55150B	55200	55200B	55280	55381	
Capacidade	litros 116	152	197	310	398			
Valor caract. de desempenho n.DIN 4708	NL 1,8	2,9	4,0	9,8	14,5			
Caudal const. água quente 45°C/ 90°C	l/h (kW) 580 (23,6)	650 (26,5)	650 (26,5)	1220(49,6)	1340 (54,5)			
Caudal const. água quente 60°C/ 90°C	l/h (kW) 343 (20)	387 (22,6)	387 (22,6)	725 (42,1)	800 (46,5)			
Área do permutador térmico	m ² 0,7	0,8	0,8	1,45	1,64			
Temp. máx. admissível da água	°C 95	95	95	95	95			
Pressão máx. admissível da água	bar 10	10	10	10	10			
Temp. máx. admissível do aquecimento	°C 130	130	130	130	130			
Pressão máx. admissível do aquecimento	bar 16	16	16	16	16			
Isolamento	mm 50-PUR	55-PUR	50-PUR	55-PUR	55-PUR			
Capacidade do permutador térmico	litros 4,7	5,3	5,3	8,6	10,5			
Consumo de água de calefação	m ³ /h 2,0	2,0	2,0	2,5	2,5			
Potência máx. área aquecimento	kW 24	27	27	50	55			
Perda de pressão do permutador térmico	mbar 68	75	75	139	146			
Consumo manut. temp. stand-by	kWh/24h 1,2	1,4	1,6	1,8	2,3			
Medidas:								
Altura total	H	mm 1009	1265	930	1582	1200	1550	1700
Diâmetro com isolamento	D	mm 520	520	600	520	600	660	710
Diâmetro s/ isolamento	d	mm -	-	-	-	-	-	-
Altura - Ligação água fria	E	mm 120	120	120	215	250		
Altura - Ligação água quente	F	mm 879	1135	1452	1265	1420		
Altura - Circulação	G	mm 460	517					
Altura - Momento de inclinação	W	mm -	-	-	1680	1840		
Altura - Aquecimento - ida	K	mm 577	632	632	775	825		
Altura - Aquecimento - retorno	L	mm 120	120	120	290	330		
Altura - Flange	O	mm 317	317	317	300	335		
Altura - Manga Regulador 1	X1	mm 372	372	372	360	395		
Altura - Manga Regulador 2	X2	mm -	-	-	-	-		
Ligações:								
Água quente / fria	1/2	R	¾	¾	¾	1	1	
Sistema de Circulação	3	R	¾	¾	¾	¾	¾	
Aquecimento ida / retorno	4/5	Rp	1	1	1	1	1	
Purgar (Ar)	13	Rp	¾	¾	¾	-	-	
Flange	14	NW	100	100	100	116	116	
Casquilho da sonda	15	Rp	½	½	½	½	½	
Manga do termómetro	16	Rp	½	½	½	½	½	
Ânodo	19	Rp	¾	¾	¾	1	1	
Peso em vazio		Kg	60	70	80	135	173	

R= rosca macho ; Rp = rosca fêmea



WBO 300/401/500

WBO 751/1000/1500/2000 UNO

Equipamento de série	WBO 120-200	WBO 300-500	WBO 750/1000 UNO	WBO 1500/2000 UNO
Termómetro	●	●	--	●
Casquilho submerso	●	●	--	●
Friso de fixação do sensor	●	●	●	●
Capa de protecção anodizada de magnésio	●	●	--	●
Manga do elemento eléctrico de aquecimento	●	●	●	●
Possib. Equip. post. c/ elem. eléct. de aqueci. na flange	●	●	●	●
Possib. Equip. post. c/ flange de aquecimento	--	--	●	●
Ánodo Correx	--	--	●	●
Flange de limpeza	●	●	●	●

Reservamos o direito de fazer alterações técnicas!

Designação	WBO 500	WBO 751	WBO 1000 UNO	WBO 1500 UNO	WBO 2000 UNO
Nº de encomenda	55480	55751	55100	55149	55200
Capacidade	490	750	1000	1500	2000
Valor caract. de desempenho – n. DIN 4708	18,9	24	30	42	65
Caudal constante água quente 45°C/ 90°C	1746 (71)	2160 (88)	2425 (99)	3260 (132)	3890 (158)
Caudal constante água quente 60°C/ 90°C	1036 (60,2)	1290 (75)	1440 (83)	1950 (113)	2330 (136)
Área do permutador térmico	2,1	2,7	2,9	4,0	5,0
Temperatura máx. admissível da água	95	95	95	95	95
Pressão máx. admissível da água	10	10	10	10	10
Temperatura máx. admissível do aquecimento	130	130	130	130	130
Pressão máx. admissível do aquecimento	16	16	16	16	16
Isolamento	100-WS	100-WS	100-WS	100-WS	100-WS
Capacidade do permutador térmico	14	18	24	24	24
Consumo de água de calefação	3,0	3,7	5,0	6,0	7,0
Potência máx. área aquecimento	71	88	99	99	99
Perda de pressão do permutador térmico	277	340	245	350	45m
Consumo manutenção temp. stand - by	-	1 ½	1 ½	1 ½	1 ½

Medidas:

Altura total	H	mm	1980	1990	2010	2150	2090
Diâmetro c/ isolamento	D	mm	710	950	1100	1200	1400
Diâmetro s/ isolamento	d	mm	600	750	900	1000	1200
Altura - Ligação água fria	E	mm	252	280	180	340	395
Altura - Ligação água quente	F	mm	1722	1610	1760	1710	1615
Altura - Circulação	G	mm	802	830	1040	960	1015
Altura - Momento de inclinação	W	mm	2100	1980	2000	2190	2170
Altura - Aquecimento - ida	K	mm	902	930	950	1110	1250
Altura - Aquecimento - retorno	L	mm	330	280	320	395	440
Altura - Flange	O	mm	335	400	447	440	500
Altura - Manga do elem. eléctrico de aquec.	R	mm	-	980	1040	1150	1265
Altura - Manga do regulador 1	X1	mm	397	-	-	-	-

Ligações:

Água quente / Água fria	1/2	R	1	1 ¼	1 ½	2	2
Sistema de Circulação	3	R	¾	¾	¾	1	1
Aquecimento ida / retorno	4/5	Rp	R 1	Rp 1	1 ¼	1 ¼	1 ¼
Manga do elem. eléctrico de aquecimento	12	Rp	-	1 ½	1 ½	1 ½	1 ½
Purgar (Ar)	13	Rp	-	½	½	½	½
Flange	14	NW	116	205	205	205	205
Casquilho da sonda	15	Rp	½	-	-	-	-
Manga do termómetro	16	Rp	½	½	½	½	½
Ánodo	19	Rp	1 ¼	1 ¼	1 ¼	1 ¼	1 ¼
Peso em vazio		kg	195	230	330	450	550

R= rosca macho ; Rp = rosca fêmea